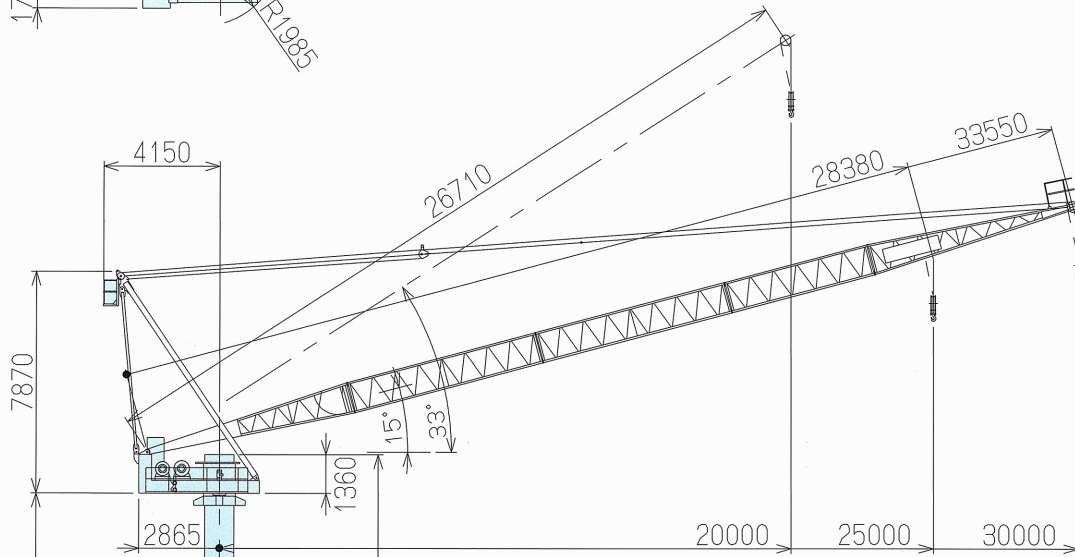
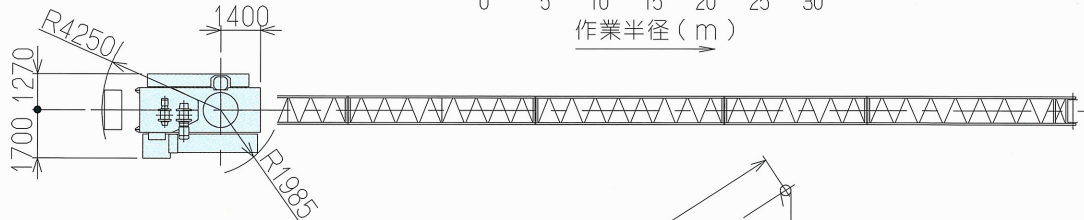
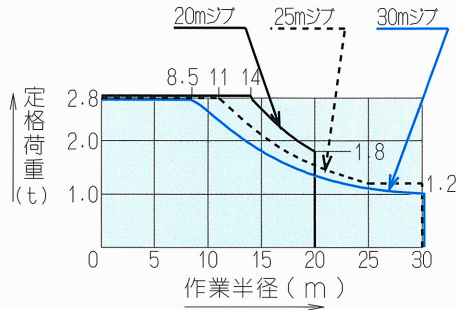
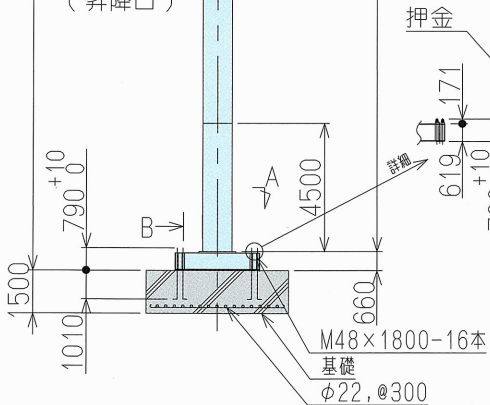
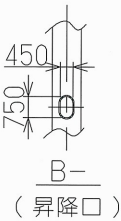


# JCL030 II

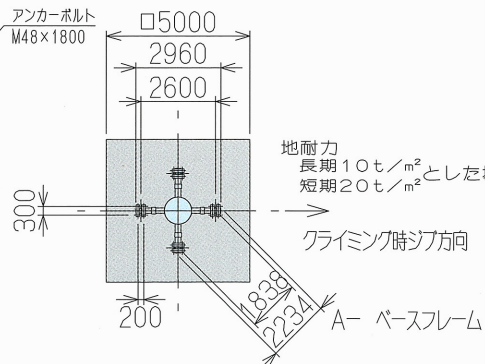
30t-m起伏ジブ式クライミングクレーン



最大自立高さ30800



押金



形式		JCL030 II		
ジブ長さ		26.7m	28.4m	33.6m
吊上荷重		2.9t		
作業半径		0~14~20m	0~11~20m	0~8.5~30m
定格荷重		2.8~2.8~1.8t	2.8~2.8~1.2t	2.8~2.8~1.0t
最大自立高さ		30.8m		
巻上速度	低速	2.8t		
	高速	2.8t		
起伏		4.6(5.5)m/min	18.3(22.0)m/min	
旋回		5.1(6.2)m/min	10.3(12.3)m/min	
昇降		0.57r.p.m		
電動機		1.3(1.6)m/min		
巻上		15/3.7kw×4/16P 40%ED		
起伏		5.5/2.75kw×4/8P 40%ED		
旋回		2.2kw×4P インバータ制御		
昇降		3.0kw×4P 30分定格		
電源		3相200V 50Hz (220V 60Hz) 設備容量: 25kw 電源容量: 30KVA 漏電ブレーカー: 100A		
昇降方式		電動チェーンブロック		
ストローク		4.5m		
安全装置		モーメントリミッター	起伏制限装置	巻上防止装置
		旋回制限装置	本体落下防止装置	
最大揚程		10.8m	10.5m	10.0m
本体重量		8.6t		
マスト重量		1.9t/本		
ベースフレーム重量		1.7t		
本体最大分割重量		1.0t		
総重量		24t		

( )内は60Hz時の速度を示す。但しインバータ制御を除く。

地耐力  
長期10t/m<sup>2</sup>  
短期20t/m<sup>2</sup>とした場合の標準基礎

クライミング時ジブ方向

A- ベースフレーム