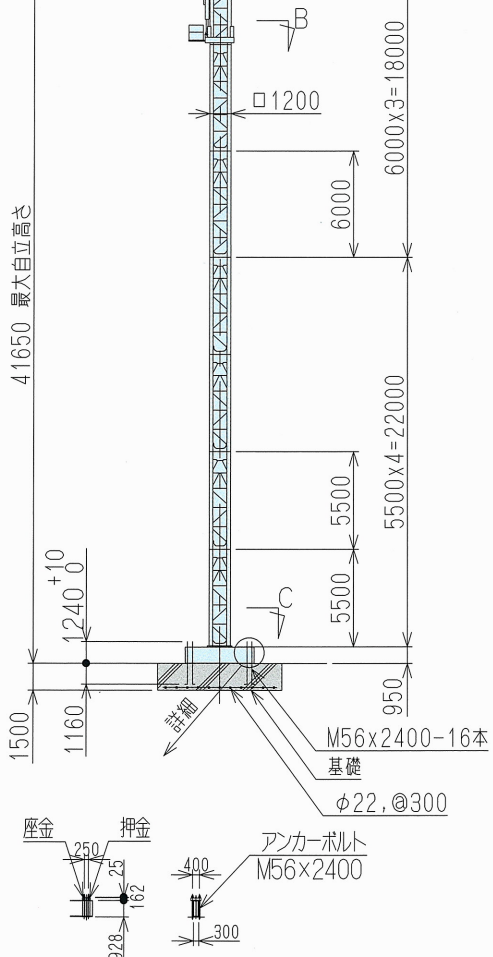
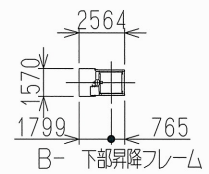
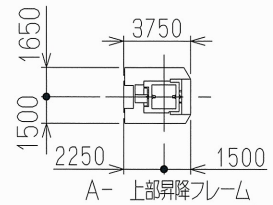
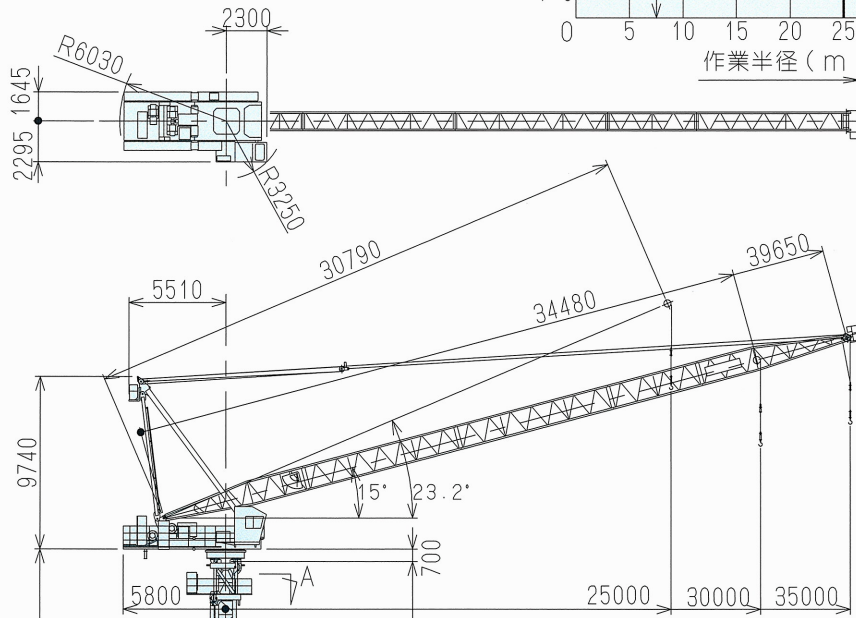
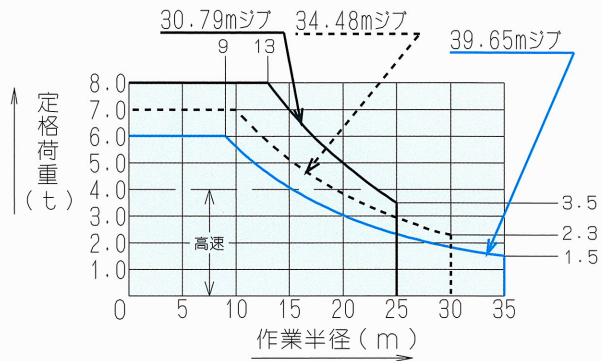


JCL100H

100t-m起伏ジブ式クライミングクレーン



形 式		JCL100H		
ジブ長さ		30.79m	34.48m	39.65m
吊上荷重		8.4t	7.4t	6.4t
作業半径		0~13~25m	0~10~30m	0~9~35m
定格荷重		8~8~3.5t	7~7~2.3t	6~6~1.5t
最大自立高さ		41.7m		
速 度	巻上荷重	8.0t	4.0t	4.0t
	速度	2.1m/min	12.5m/min	25m/min
	起伏	10/5(12/6)m/min		
旋 回	旋回	0.52 r.p.m.		
	昇降	0.8(0.9)m/min		
電 動 機	巻上	26kw×6P 40%ED(インバータ制御)		
	起伏	10/5kw×4/8P 25%ED		
	旋回	5.5kw×4P(インバータ制御)		
	降	5.5kw×4P		
電 源		3相200V 5.0Hz(220V 6.0Hz) 設備容量: 50kw 電源容量: 80KVA 漏電ブレーカー: 400A		
昇降方式		油圧クライミング方式		
ストローク		1.7m		
安全装置		モーメントリミッター 巻過防止装置 起伏制限装置 旋回制限装置		
最 大 揚 程		145m	140m	135m
	本体	22.1t		
重 量	マスト	2.5t×3、2.6t×2、3.0t×1、3.2t×1		
	ベースフレーム	4.6t		
	最大分割重量	2.8t		
総重量		45.5t		

